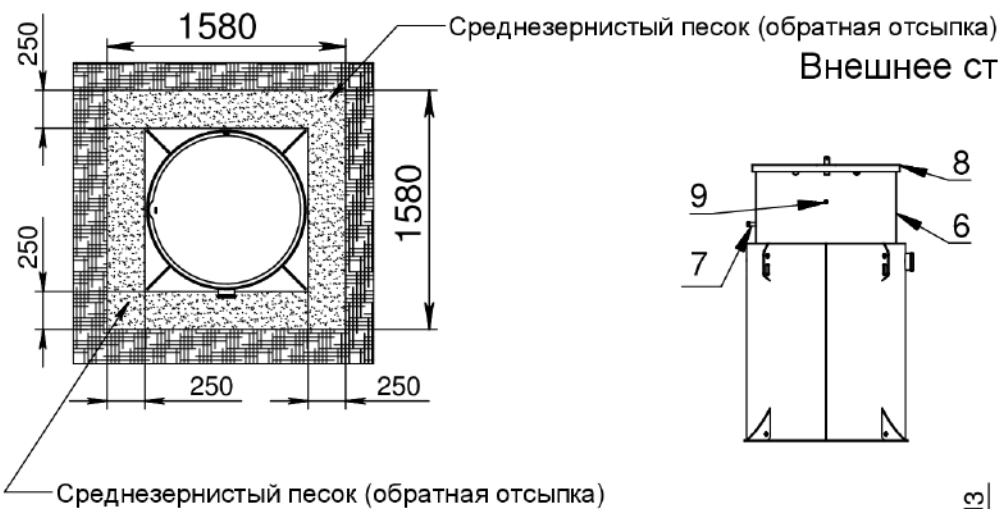


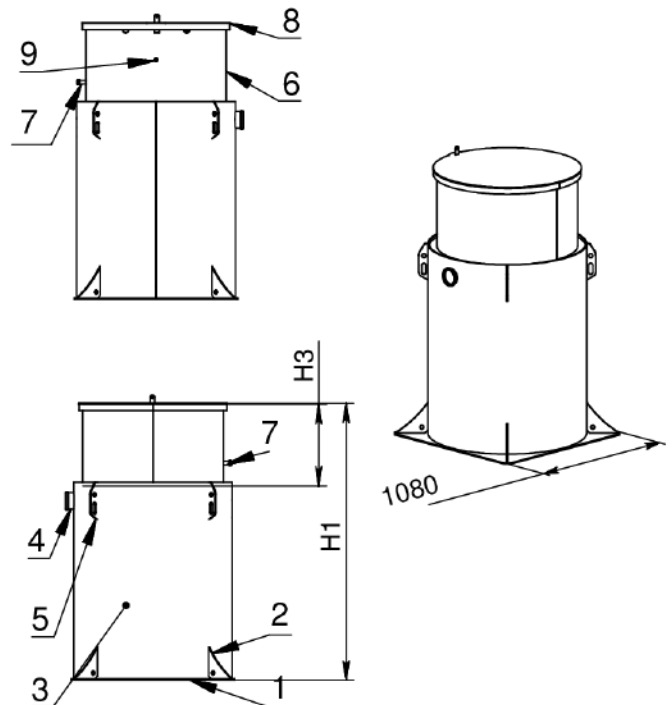
Принципиальная монтажная схема СБО КИТ-4-П



Наименование	Минимальный объем (м ³) к СБО			
	КИТ-4п-500	КИТ-4п-700	КИТ-4п-900	КИТ-4п-1300
Выемка грунта под котлован (по схеме)	4,3	4,7	5,2	6,2
Песок среднезернистый для обсыпки СБО	3,3	3,7	4,1	4,9
Вода для заполнения СБО	1,3			



Внешнее строение СБО "КИТ"



- 1- Анкерная юбка (грунтозацеп)
- 2- Косынка анкерной юбки
- 3- Корпус СБО
- 4- Вводной патрубок
- 5- Монтажная проушина
- 6- Горловина обслуживания
- 7- Выводной патрубок
- 8- Крышка горловины обслуживания
- 9- Точка ввода кабеля питания

Наименования	Обозначение	Значения (мм) к СБО КИТ-4П			
		КИТ-4П-500	КИТ-4П-700	КИТ-4П-900	КИТ-4П-1300
Общая высота СБО	H1	1830	2130	2330	2630
Глубина котлована*	H2	1730	1930	2130	2530
Высота горловины	H3	540	740	940	1340
Глубина подводящего трубопровода от уровня земли*	H4	500-550	700-750	900-950	1300-1350
Выступ горловины над уровнем грунта*	H5	150-200	150-200	150-200	150-200
Глубина отводящего трубопровода от уровня земли*	H6	200-250	200-250	200-250	200-250

*Размеры H2, H4, H5, H6 зависят от проектного решения по высоте фактического выступа горловины над уровнем земли

Изм.	Лист	№ докум.	Подп.	Дата	<h3 style="margin: 0;">Монтажная схема СБО КИТ-4П.</h3> <h3 style="margin: 0;">Принудительный выброс воды от СБО.</h3>	Лист 1
------	------	----------	-------	------	--	-----------