

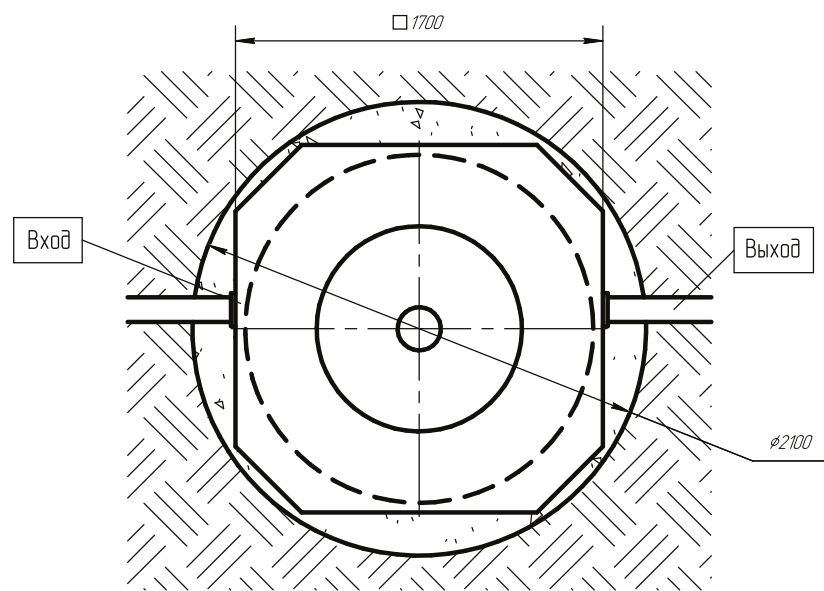
Порядок проведения монтажных работ:

1. Отрывка котлована $\phi 2,1$ м. $h=2,0$ м.
2. Засыпка и уплотнение песчанной подушки толщиной 150 мм.
3. Установка изделия на песчаную подушку.
4. Обратная засыпка пазух котлована песком, с одновременной заливкой водой внутрь изделия.
5. Подключение к электросети.
6. Пуско-наладка таймера и запуск изделия в эксплуатацию.

При монтаже:

1. Расход песка - $3,6 \text{ м}^3$.
2. Расход воды - $3,0 \text{ м}^3$.
3. Объем котлована - $6,9 \text{ м}^3$.

Внимание! Выход из станции с принудительным сбросом возможен в любом направлении.



| Водоотведение | Труба на выходе | Расстояние от верха горловины до низа трубы, мм |
|--------------------------------|-----------------|---|
| Самотечное | ПП $\phi 110$ | 710 |
| Насосом принудительного сброса | ПП $\phi 25$ | 615 |

| Соотношение смеси цемента с песком обратной засыпки при высоком УГВ | | | | | |
|---|----------|---------|-------|-------|-------|
| Горловина | Стандарт | До +200 | +300 | +400 | +500 |
| Соотношение | 1 : 10 | 1 : 10 | 1 : 9 | 1 : 8 | 1 : 7 |

Инв. № подл. Подп. и дата. Взам. инв. № Инв. № докл. Подп. и дата.

| | | | | |
|------|------|----------|-------|------|
| Изм. | Лист | № докум. | Подп. | Дата |
|------|------|----------|-------|------|

СХЕМА МОНТАЖА БИО 6

Лист